

CF 16 Ex frame



EN The CF 16 Ex frame has a very low profile and is suitable for enclosures where many cables need to be routed in areas with limited space. The CF 16 Ex has integrated compression and is ready to accommodate up to 30 cables.

FR Le cadre CF 16 Ex a un profil très bas et est indiqué pour les enveloppes dans lesquelles de nombreux câbles doivent être acheminés à des endroits où l'espace est limité. Le CF 16 Ex est équipé d'une compression intégrée et peut accepter jusqu'à 30 câbles.

DE Der CF 16 Ex Rahmen hat ein sehr flaches Profil und ist für Gehäuse geeignet, in die viele Kabel auf geringem Raum eingeführt werden sollen. Der CF 16 Ex hat eine integrierte Kompressionseinheit und kann bis zu 30 Kabel aufnehmen.

ES El marco CF 16 Ex tiene un perfil muy bajo y es adecuado para cajas de protección en las que es necesario conducir muchos cables en áreas de espacio reducido. El CF 16 Ex tiene compresión integrada y está preparado para alojar hasta 30 cables.

IT Il telaio CF 16 Ex ha un profilo estremamente basso ed è ideale per applicazioni su quadri dove sia necessario far passare molti cavi in poco spazio. CF 16 Ex è dotato di compressione integrata e può contenere fino a 30 cavi.

CF 16 Ex frames

Cadre CF 16 Ex » CF 16 Ex Rahmen » Marco CF 16 Ex » Telaio CF 16 Ex



CF 16 Ex
EXCSF0000160010



CF 16 Ex AISI 304
EXCSF0001600021

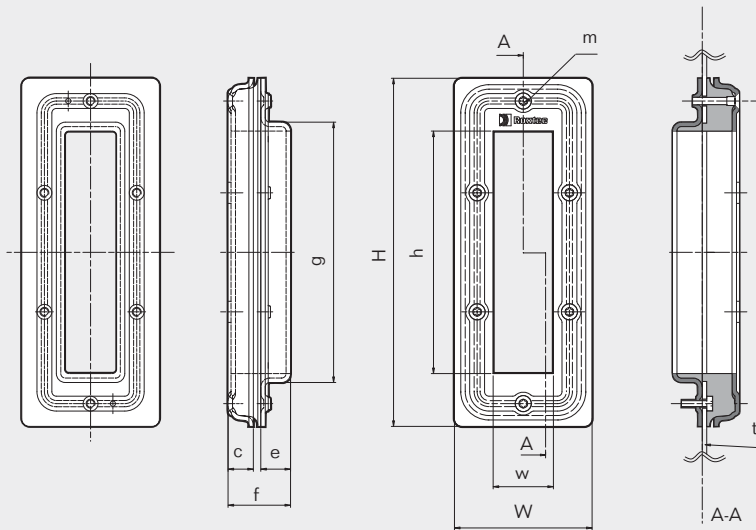
Parts needed for a complete solution



page 39

Cert. No: IECEx NEM 12.0014X, Nemko 12ATEX1278X **ATEX:** II 2G Ex e IIC Gb / II 2D Ex tb IIIC Db, **IP Class:** 66/67, **Temp:** -60 — +80°C

	FR	DE	ES	IT	EN					
Cadre	Rahmen	Marco	Telaio	Frame		Nombre d'alvéoles Rahmenöffnungen Aberturas del marco Apertura telaio Frame openings	Espace de remplissage (mm) Belegraum (mm) Espacio útil de sellado (mm) Spazio di riempimento (mm) Packing space (mm)	Dim. Extérieures HxW (mm) HxW (pouces) Außenmaße HxW (mm) HxW (in.) Dim. externas HxW (mm) HxW (pulgadas) Dimensioni esterne HxW (mm) HxW (tum) External dimensions HxW (mm) HxW (in)	Poids (kg) (lb) Gewicht (kg) (lb.) Peso (kg) (libra) Peso (kg) (lb) Weight (kg) (lb)	N° d'article Art.-Nr. N° art. Art. Nr. Art. No.
CF 16 Ex						1	160 x 40	234 x 93 9.213 x 3.661	1.4 3.086	EXCSF0000160010
CF 16 Ex AISI 304						1	160 x 40	234 x 93 9.213 x 3.661	1.2 2.646	EXCSF0000160021



Pos	(mm)	(in)
c	17	0.669
e	20	0.787
f	42	1.654
g	175	6.890
h	160	6.299
m	SW TX 25	SW TX 25
t	Max 4 mm	Max 0.157
w	40	1.575

Note: All dimensions are nominal values
 N.B.: toutes les dimensions sont nominales
 Achtung: alle angegebenen Maße sind Nominalwerte
 Nota: Todas las dimensiones son valores nominales
 Nota: tutte le dimensioni sono valori nominali