

Roxtec RS EMC seals



EN Roxtec RS EMC seals are round entry seals consisting of two halves with an adaptable center with removable layers. Compression is integrated in the seal. Allows installation around an existing cable or pipe.

- Electromagnetic shielding
- Potential equalization
- For one cable or one pipe
- Pipe sleeve accessory available

ES Los sellos Roxtec RS EMC son sellos de entrada redondos compuestos por dos mitades con centro adaptable con capas retirables. La compresión está integrada en el sello. Permite realizar el montaje alrededor de cables o tuberías ya existentes.

- Blindaje electromagnético
- Igualación de tensión
- Para un cable o una tubería
- Collarines de tuberías opcionales disponibles

CN 烙克赛克RS EMC密封件是一种圆形穿隔密封系统，由两个半可剥离芯层模块组成，可适应多种规格的电缆和管道。压紧功能集成在密封件内。可安装在已有的电缆或管道周围。

- 电磁屏蔽
- 电位均衡
- 可用于单电缆或单管线密封
- 提供适配套管

FR Les joints Roxtec RS EMC CEM sont des joints à entrée ronde composés de deux moitiés avec un centre adaptable par couches pelables. La compression est intégrée au joint d'étanchéité. Cela permet une installation autour d'un câble ou tuyau existant.

- Blindage électromagnétique
- Égalisation de potentiel
- Pour un câble ou une tuyauterie
- Manchons disponibles en option

DE Roxtec RS EMV-Dichtungen sind runde Abdichtungen, die aus zwei Hälften bestehen, die mittels abziehbarer Pellen an unterschiedliche Kabel-/Rohrdurchmesser angepasst werden können. Die Kompression ist in die Dichtung integriert. Ermöglicht die Installation rund um bereits verlegte Kabel und Rohre.

- Elektromagnetische Abschirmung
- Potenzialausgleich
- Für ein Kabel oder Rohr
- Optionale Mantelrohre verfügbar

RS ES seal, acid proof stainless steel fittings

RS ES密封件, 耐酸不锈钢配件 ▶ RS ES-Dichtung, Edelstahlbeschlage ▶ Sello RS ES, acoplamientos de acero inoxidable resistente a los cidos ▶ Joint RS ES, botier en acier inoxydable rsistant  l'acide



RS 100 ES AISI 316



RS 100 ES AISI 316 woc

RATINGS	A-Class, H-Class, EI 60/120, water and gastight
----------------	---

CN DE ES FR EN	密封件 Stopfen Sello Bague Seal	适配电缆/管道的直径范围 (毫米) (英寸)		外部尺寸 ØxD (毫米) ØxD (英寸)		重量 (千克) (磅)		货号
		(mm)	(in.)	ØxD (mm)	ØxD (in.)	(kg)	(lb)	
		Für Kabel/Rohr		Außenmae		Gewicht		Art.-Nr.
		Para cable/tubera		Dim. externas		Peso		N art.
		Pour cble/tuyauterie		Dimensions extrieures		Poids		N d'article
		For cable/pipe		External dimensions		Weight		Art. No.
		(mm)	(in)	ØxD (mm)	ØxD (in)	(kg)	(lb)	

with core / 带中心塞 / mit Kern / con ncleo central / avec noyau

RS 25 ES AISI 316	0+3.6-12	0+0.142-0.472	25 x 40	0.984 x 1.575	0.04	0.093	ERS0100251121
RS 31 ES AISI 316	0+4-17	0+0.157-0.669	31 x 40	1.220 x 1.575	0.06	0.132	ERS0100311121
RS 43 ES AISI 316	0+4-23	0+0.157-0.906	43 x 78	1.693 x 3.071	0.2	0.529	ERS0100431121
RS 50 ES AISI 316	0+8-30	0+0.315-1.181	50 x 78	1.969 x 3.071	0.3	0.639	ERS0100501121
RS 68 ES AISI 316	0+26-48	0+1.024-1.890	68 x 78	2.677 x 3.071	0.5	1.102	ERS0100681121
RS 75 ES AISI 316	0+24-54	0+0.945-2.126	75 x 78	2.953 x 3.071	0.7	1.543	ERS0100751121
RS 100 ES AISI 316	0+48-70	0+1.890-2.756	100 x 83	3.937 x 3.268	1.0	2.205	ERS0101001121
RS 125 ES AISI 316	0+66-98	0+2.598-3.858	125 x 83	4.921 x 3.268	1.6	3.417	ERS0101251121

without core / 不带中心塞 / ohne Kern / sin ncleo central / sans noyau

RS 100 ES AISI 316 woc	48-70	1.890-2.756	100 x 83	3.937 x 3.268	0.8	1.874	ERS0001001121
RS 125 ES AISI 316 woc	66-98	2.598-3.858	125 x 83	4.921 x 3.268	1.2	2.756	ERS0001251121
RS 150 ES AISI 316 woc	93-119	3.661-4.685	150 x 85	5.906 x 3.346	1.6	3.417	ERS0001501121

RS PE seal, acid proof stainless steel fittings

RS PE密封件, 耐酸不锈钢配件 ▶ RS PE-Dichtung, Edelstahlbeschläge ▶ Sello RS PE, acoplamientos de acero inoxidable resistente a los ácidos ▶ Joint RS PE, boîtier en acier inoxydable résistant à l'acide



RS 100 PE AISI 316



RS 100 PE AISI 316 woc

RATINGS	A-Class, H-Class, EI 60/120, water and gastight					
---------	---	--	--	--	--	--

CN	密封件	适配电缆/管道的直径范围 (毫米) (英寸)		外部尺寸 ØxD (毫米) ØxD (英寸)		重量 (千克) (磅)		货号
		mm	in.	mm	in.	kg	lb	
DE	Stopfen	Für Kabel/Rohr		Außenmaße		Gewicht		Art.-Nr.
ES	Sello	Para cable/tubería		Dim. externas		Peso		
FR	Bague	Pour câble/tuyauterie		Dimensions extérieures		Poids		N° d'article
EN	Seal	For cable/pipe		External dimensions		Weight		
		mm	in	mm	in	kg	lb	Art. No.

with core / 带中心塞 / mit Kern / con núcleo central / avec noyau

RS 25 PE AISI 316	0+3.6-12	0+0.142-0.472	25 x 40	0.984 x 1.575	0.04	0.093	PRS0100251121
RS 31 PE AISI 316	0+4-17	0+0.157-0.669	31 x 40	1.220 x 1.575	0.06	0.132	PRS0100311121
RS 43 PE AISI 316	0+4-23	0+0.157-0.906	43 x 78	1.693 x 3.071	0.2	0.529	PRS0100431121
RS 50 PE AISI 316	0+8-30	0+0.315-1.181	50 x 78	1.969 x 3.071	0.3	0.639	PRS0100501121
RS 68 PE AISI 316	0+26-48	0+1.024-1.890	68 x 78	2.677 x 3.071	0.5	1.102	PRS0100681121
RS 75 PE AISI 316	0+24-54	0+0.945-2.126	75 x 78	2.953 x 3.071	0.7	1.543	PRS0100751121
RS 100 PE AISI 316	0+48-70	0+1.890-2.756	100 x 83	3.937 x 3.268	1.0	2.205	PRS0101001121
RS 125 PE AISI 316	0+66-98	0+2.598-3.858	125 x 83	4.921 x 3.268	1.6	3.417	PRS0101251121

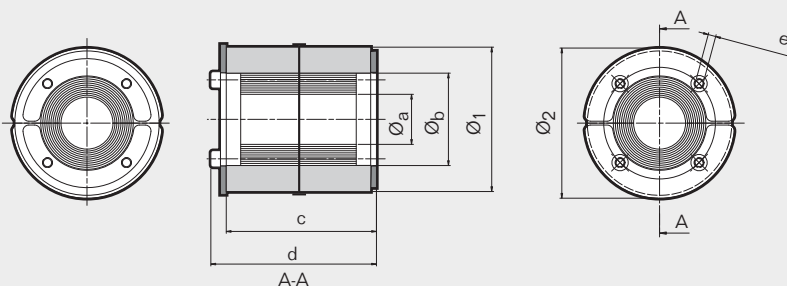
without core / 不带中心塞 / ohne Kern / sin núcleo central / sans noyau

RS 100 PE AISI 316 woc	48-70	1.890-2.756	100 x 83	3.937 x 3.268	0.8	1.874	PRS0001001121
RS 125 PE AISI 316 woc	66-98	2.598-3.858	125 x 83	4.921 x 3.268	1.2	2.756	PRS0001251121
RS 150 PE AISI 316 woc	93-119	3.661-4.685	150 x 85	5.906 x 3.346	1.6	3.417	PRS0001501121

RS EMC seals, technical information

RS EMC密封件, 技术信息 ▶ RS EMV-Dichtungen, technische Informationen ▶ Sellos RS EMC, información técnica ▶ Bague RS CEM, informations techniques

RS 25 EMC / RS 31 EMC / RS 43 EMC / RS 50 EMC / RS 68 EMC

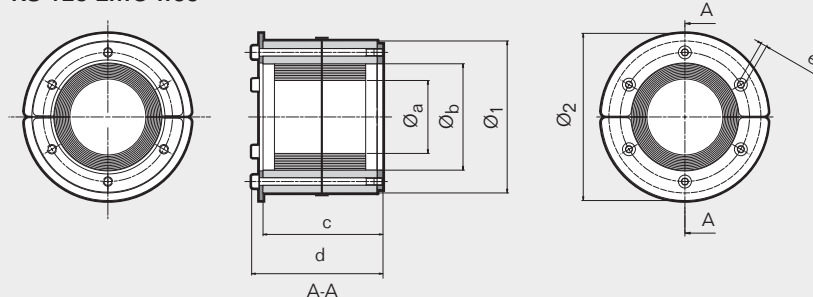


Note: All dimensions are nominal values
 注意: 所有的尺寸都是名义值
 Achtung: Alle angegebenen Maße sind Nominalwerte
 Nota: Todas las dimensiones son valores nominales
 N.B.: toutes les dimensions sont nominales

Pos	RS 25 EMC		RS 31 EMC		RS 43 EMC		RS 50 EMC		RS 68 EMC		RS 75 EMC	
	(mm)	(in)	(mm)	(in)	(mm)	(in)	(mm)	(in)	(mm)	(in)	(mm)	(in)
Øa	3.6	0.142	4	0.157	4	0.157	8	0.315	26	1.024	24	0.945
Øb	12	0.472	17	0.669	23	0.906	30	1.181	48	1.890	54	2.126
Ø1	25	0.984	31	1.220	43	1.693	50	1.969	68	2.677	75	2.953
Ø2	32	1.260	37	1.457	53	2.087	60	2.362	78	3.071	85	3.346
c	39	1.535	40	1.575	78	3.071	78	3.071	78	3.071	78	3.071
d	43	1.693	44	1.732	85	3.346	85	3.346	85	3.346	85	3.346
e	*	*	*	*	**	**	**	**	**	**	***	***

* SW2.5 mm (4x) / SW0.098" (4x) ** SW4 mm (4x) / SW0.157" (4x)

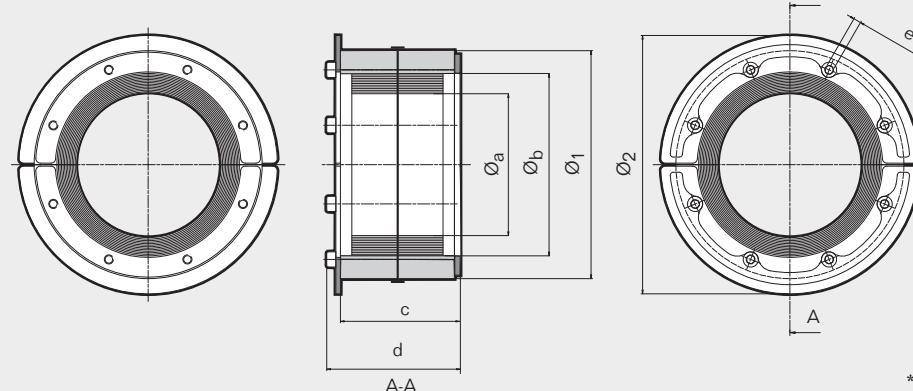
RS 75 EMC / RS 100 EMC, RS 100 EMC woc / RS 125 EMC, RS 125 EMC woc



Pos	RS 100 EMC (woc)		RS 125 EMC (woc)	
	(mm)	(in)	(mm)	(in)
Øa	48	1.890	66	2.598
Øb	70	2.756	98	3.858
Ø1	100	3.937	125	4.921
Ø2	110	4.331	145	5.709
c	78	3.071	78	3.071
d	87	3.425	87	3.425
e	***	***	****	****

*** SW4 mm (6x) / SW0.157" (6x)
 **** SW5 mm (6x) / SW0.197" (6x)

RS 150 EMC woc



Pos	RS 150 EMC woc	
	(mm)	(in)
Øa	93	3.661
Øb	119	4.685
Ø1	150	5.906
Ø2	170	6.693
c	79	3.110
d	88	3.465
e	*****	*****

***** SW5 mm (8x) / SW0.197" (8x)