

# Roxtec R EMC frame



**EN** The Roxtec R EMC is a round expansion frame with a square packing space for cables, pipes and modules. Compression is integrated in the frame.

- Compression by expansion
- For use with Roxtec RM ES and RM PE modules
- Pipe sleeve accessory available

**ES** El R EMC de Roxtec es un marco de expansión redondo con una abertura cuadrada para cables, tuberías y módulos de sellado. La compresión está integrada en el marco.

- Compresión por expansión
- Para empleo con módulos Roxtec RM ES y RM PE
- Collarines de tuberías opcionales disponibles

**CN** 烙克赛克R EMC型框架是用于圆形开孔的密封件。内部可填充方形标准模块来密封电缆，管道。框架内预置压紧件。

- 膨胀压紧
- 适用烙克赛克RM ES和RM PE模块
- 提供适配套管

**FR** Le cadre R CEM Roxtec est un cadre d'expansion arrondi avec une ouverture carrée pour les câbles, tuyauteries et modules d'étanchéité. L'unité de compression est intégrée au cadre.

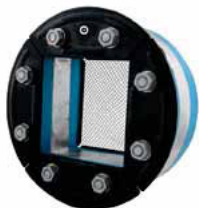
- Compression par expansion
- Pour une utilisation avec les modules Roxtec RM ES et RM PE
- Douilles disponibles en option

**DE** Der Roxtec R EMV ist ein Expansionsrahmen mit einer viereckigen Öffnung für Kabel, Rohre und Dichtmodule. Die Kompressionseinheit ist im Rahmen integriert.

- Kompression durch Expansion
- Für die Verwendung mit Roxtec RM ES und RM PE -Modulen
- Optionale Mantelrohre verfügbar

## R EMC frame, galvanized mild steel fittings

R EMC型框架，镀锌低碳钢配件 ▶ R EMC Rahmen, verzinkte Stahlbeschläge ▶ Marco R EMC, acoplamiento de acero blando galvanizado ▶ Cadre R CEM, boîtier en acier doux galvanisé



R 150 EMC galv

<b>RATINGS</b>	A-Class, H-Class, EI 60/120, water and gastight
----------------	---

CN	框架	密封空间 (毫米)	外部尺寸		重量		货号
			ØxD (毫米)	ØxD (英寸)	(千克)	(磅)	
DE	Rahmen	Belegraum (mm)	Außenmaße		Gewicht		Art.-Nr.
ES	Marco	Espacio útil de sellado (mm)	Dim. externas		Peso		Nº art.
FR	Bague	Espace de remplissage (mm)	Dim. Extérieures		Poids		Nº d'article
EN	Frame	Packing space (mm)	External dimensions		Weight		Art. No.
			ØxD (mm)	ØxD (in)	(kg)	(lb)	
	<b>R 100 EMC galv</b>	60 x 60	100 x 85	3.937 x 3.346	0.7	1.499	<b>ER00A01001118</b>
	<b>R 125 EMC galv</b>	80 x 80	125 x 70	4.921 - 2.756	1.1	2.447	<b>5R00000007751</b>
	<b>R 127 EMC galv</b>	80 x 80	127 x 70	5.000 x 2.756	1.1	2.447	<b>ER00A01271118</b>
	<b>R 150 EMC galv</b>	90 x 90	150 x 70	5.906 x 2.756	1.6	3.638	<b>ER00A01501118</b>
	<b>R 200 EMC galv</b>	120 x 120	200 x 70	7.874 x 2.756	2.6	5.732	<b>ER00A02001118</b>

## R EMC frame, acid proof stainless steel fittings

R EMC型框架，耐酸不锈钢配件 ▶ R EMC Rahmen, Edelstahlbeschläge ▶ Marco R EMC, acoplamientos de acero inoxidable resistente a los ácidos ▶ Cadre R CEM, boîtier en acier inoxydable résistant à l'acide



R 150 EMC AISI 316

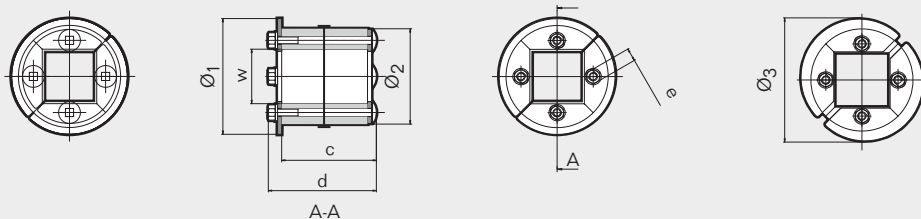
RATINGS	A-Class, H-Class, EI 60/120, water and gastight
---------	---

CN	框架	密封空间 (毫米)	外部尺寸		重量		货号
			ØxD (毫米)	ØxD (英寸)	(千克)	(磅)	
DE	Rahmen	Belegraum (mm)	Außenmaße		Gewicht		Art.-Nr.
ES	Marco	Espacio útil de sellado (mm)	Dim. externas		Peso		Nº art.
FR	Bague	Espace de remplissage (mm)	Dim. Extérieures		Poids		Nº d'article
EN	Frame	Packing space (mm)	External dimensions		Weight		Art. No.
			ØxD (mm)	ØxD (in)	(kg)	(lb)	
	<b>R 70 EMC AISI 316</b>	40 x 40	70 x 70	2.756 x 2.756	0.5	1.014	<b>ER00A00701121</b>
	<b>R 75 EMC AISI 316</b>	40 x 40	75 x 70	2.953 x 2.756	0.5	1.102	<b>ER00A00751121</b>
	<b>R 100 EMC AISI 316</b>	60 x 60	100 x 85	3.937 x 3.346	0.6	1.499	<b>ER00A01001121</b>
	<b>R 125 EMC AISI 316</b>	80 x 80	125 x 70	4.921 x 2.756	1.1	2.447	<b>5ER0000003976</b>
	<b>R 127 EMC AISI 316</b>	80 x 80	127 x 70	5.000 x 2.756	1.1	2.447	<b>ER00A01271121</b>
	<b>R 150 EMC AISI 316</b>	90 x 90	150 x 70	5.906 x 2.756	1.6	3.638	<b>ER00A01501121</b>
	<b>R 200 EMC AISI 316</b>	120 x 120	200 x 70	7.874 x 2.756	2.6	5.732	<b>ER00A02001121</b>

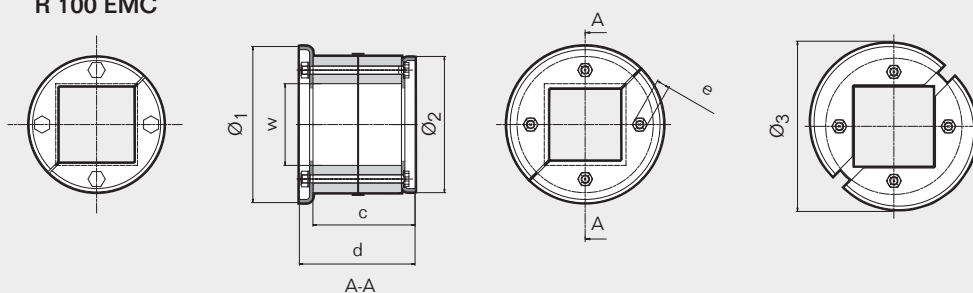
# R EMC frame, technical information

R型EMC框架, 技术信息 | R-Rahmen-EMV, technische Informationen | Marco R, información técnica |  
Cadre R CEM, informations techniques

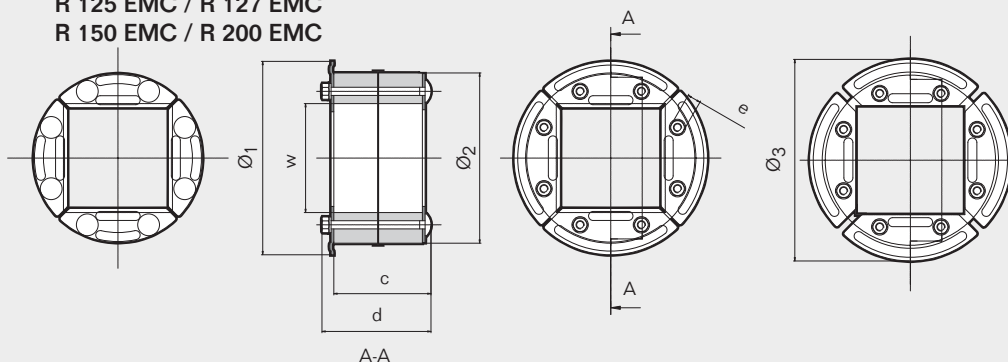
## R 70 EMC / R 75 EMC



## R 100 EMC



## R 125 EMC / R 127 EMC R 150 EMC / R 200 EMC



Pos	R 70 EMC		R 75 EMC		R 100 EMC		R 125 EMC		R 127 EMC		R 150 EMC		R 200 EMC	
	(mm)	(in)	(mm)	(in)	(mm)	(in)	(mm)	(in)	(mm)	(in)	(mm)	(in)	(mm)	(in)
Ø <sub>1</sub>	85	3.346	85	3.346	115	4.528	142	5.591	142	5.591	165	6.496	215	8.465
Ø <sub>2</sub>	70	2.756	75	2.953	100	3.937	125	4.921	127	5.000	150	5.906	200	7.874
Ø <sub>3</sub>	91	3.583	91	3.583	125	4.921	148	5.827	148	5.827	171	6.732	223	8.780
w (□)	40	1.575	40	1.575	60	2.362	80	3.150	80	3.150	90	3.543	120	4.724
c	71	2.795	71	2.795	75	2.953	71	2.795	71	2.795	71	2.795	71	2.795
d	85	3.346	85	3.346	85	3.346	80	3.150	80	3.150	85	3.346	85	3.346
e	*	*	*	*	*	*	**	**	**	**	***	***	***	***

\* SW10 mm (4x) / SW0.394" (4x)    \*\* SW10 mm (8x) / SW0.394 (8x)    \*\*\* SW13 mm (8x) / SW0.512 (8x)

Ø<sub>3</sub> = Dimension with front fittings in outer position

尺寸包括外部前挡板。

Außenabmessungen der Beschläge

Medidas con los los componentes delanteros en posición externa

Dimension avec les ferrures avant métalliques en position écartée

Note: All dimensions are nominal values

注意：所有的尺寸都是名义值

Achtung: Alle angegebenen Maße sind Nominalwerte

Nota: Todas las dimensiones son valores nominales

N.B. : toutes les dimensions sont nominales